

ИНСТРУМЕНТ ДЛЯ ПРЕССОВ RAINER
(МЕТРИЧЕСКИЕ СТАНЦИИ)

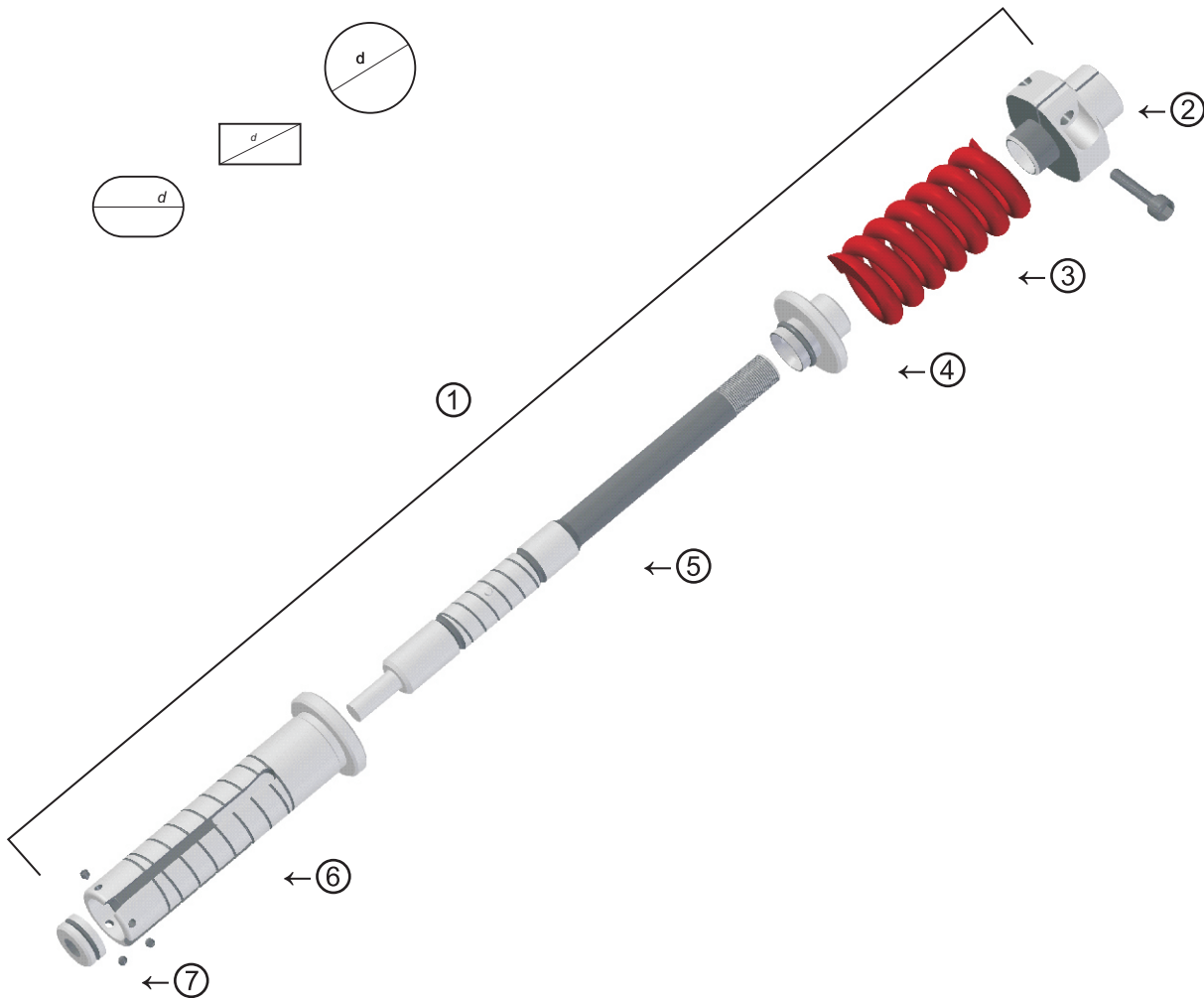
*TOOLS FOR RAINER MACHINES
(METRIC TURRET)*







Станция "А"
максимальный размер d 12,7 мм



Ref.	Cod.	НАИМЕНОВАНИЕ / Description
1	9011	ПУАНСОН В СБОРЕ Punch ass'y
2	BM11	ГОЛОВКА ПУАНСОНА Punch head
3	MA11	СТАЛКИВАЮЩАЯ ПРУЖИНА Spring
4	CL11	ДЕРЖАТЕЛЬ ПРУЖИНЫ Retainer collar with o-ring
5	901	ПУАНСОН Punch
6	G01	НАПРАВЛЯЮЩАЯ ПУАНСОНА Punch guide
7	E01	СЪЕМНИК Stripper plate
8	401	МАТРИЦА Die

ИНСТРУМЕНТ ДЛЯ ПРЕССОВ RAINER МЕТРИЧЕСКИЕ СТАНЦИИ - Tools for Rainer turret machines



Siemegi s.a.s

СПЕЦИАЛЬНОЕ КОНСТРУКТОРСКОЕ ТЕХНОЛОГИЧЕСКОЕ БЮРО
ЮНИФОС
www.unifos.ru СКТБ



Россия, 197343, г. Санкт-Петербург, ул. Белоостровская, 22, оф. 310-312, тел.: +7 812 449 2721 (многоканальный)

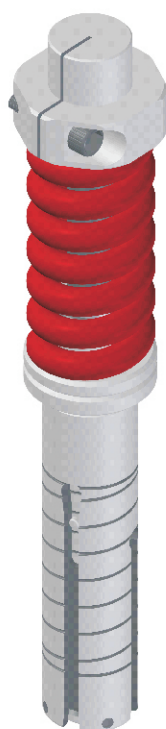


Технические характеристики:

- Закаленные и отпущенные направляющие имеют стандартные углы отсчета $0^{\circ}\backslash 90^{\circ}$ для овальных и прямоугольных пуансонов и $0^{\circ}\backslash 135^{\circ}$ для квадратных пуансонов.
- Матрицы с облегченным отводом отходов согласно дополнительным требованиям.
- Пуансон из быстрорежущей стали HSS во избежании поломки сначала закаливают, а затем немного отпускают.

Дополнительные возможности :

- Версии для прессов с автоматическим смазыванием.
- Специальные заказы
- Пуансон из стали SSK для вырубки металла повышенной прочности
- Покрытие TIN - TIALN
- Версии укороченных пуансонов, применяемых для пуансонов небольших размеров, которые приводят к риску их поломки .



Станция "А"
Art. 9011 - 401
максимальный размер d 12,7 мм



Technical notes:

- Hardened, tempered guides with standard references $0^{\circ}\backslash 90^{\circ}$ for oval and rectangular punches- $0^{\circ}\backslash 135^{\circ}$ for square punches
- Anti-scrap dies as per request
- Hardened HSS punches with induction annealing of the threaded part to avoid breakings.

On request :

- Version for machines with automatic lubrication
- Special references
- Special SSK punches for heavy workings
- TIN – TIALN coatings
- Version with guided punch cutting for very small cutting dimensions in order to avoid breakings

© 2007



Siemegi s.a.s

СПЕЦИАЛЬНОЕ КОНСТРУКТОРСКОЕ ТЕХНОЛОГИЧЕСКОЕ БЮРО

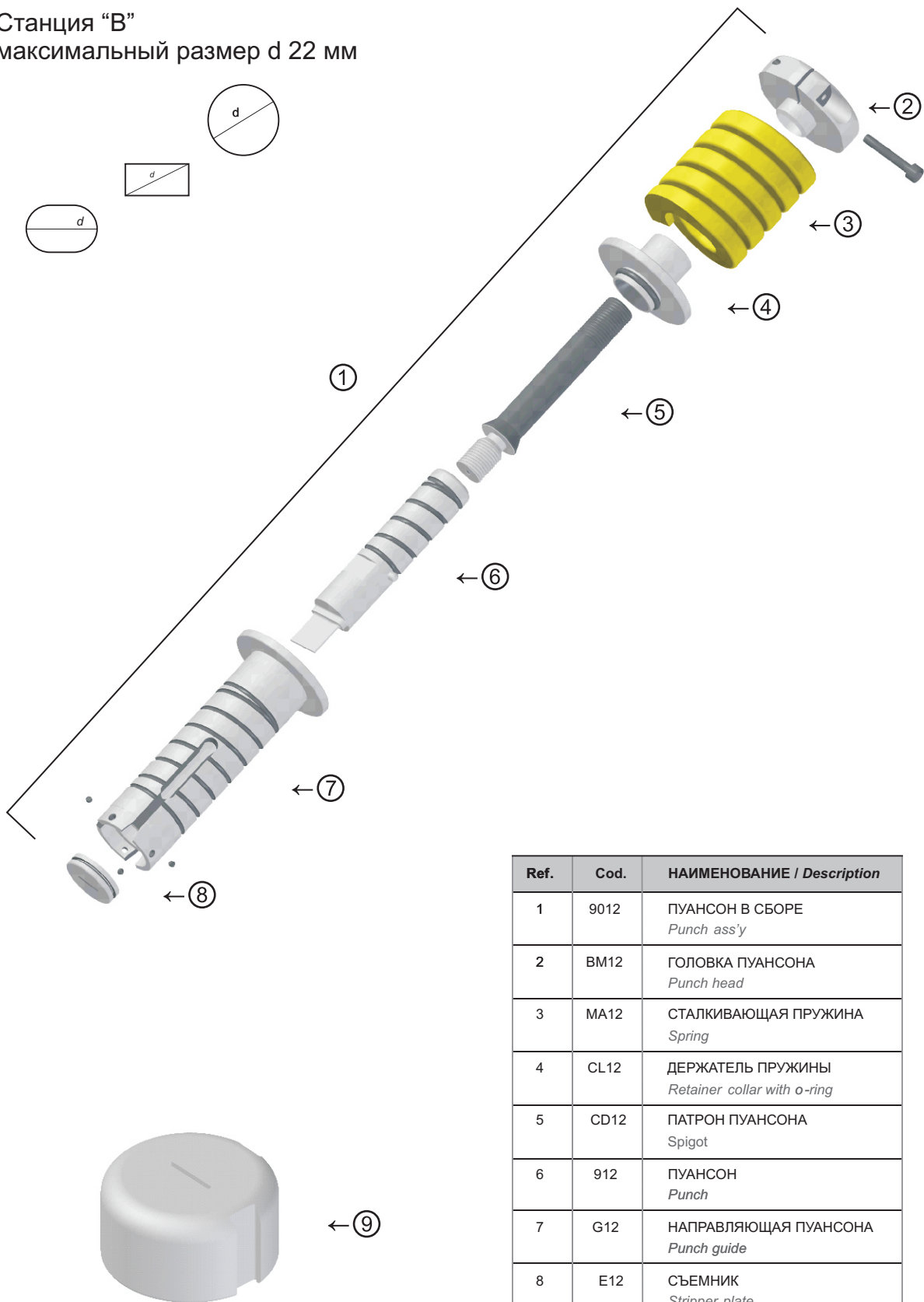
Юнифос
www.unifos.ru СКТБ



Россия, 197343, г. Санкт-Петербург, ул. Белоостровская, 22, оф. 310-312, тел.: +7 812 449 2721 (многоканальный)



Станция "В"
максимальный размер d 22 мм



Ref.	Cod.	НАИМЕНОВАНИЕ / Description
1	9012	ПУАНСОН В СБОРЕ <i>Punch ass'y</i>
2	BM12	ГОЛОВКА ПУАНСОНА <i>Punch head</i>
3	MA12	СТАЛКИВАЮЩАЯ ПРУЖИНА <i>Spring</i>
4	CL12	ДЕРЖАТЕЛЬ ПРУЖИНЫ <i>Retainer collar with o-ring</i>
5	CD12	ПАТРОН ПУАНСОНА <i>Spigot</i>
6	912	ПУАНСОН <i>Punch</i>
7	G12	НАПРАВЛЯЮЩАЯ ПУАНСОНА <i>Punch guide</i>
8	E12	СЪЕМНИК <i>Stripper plate</i>
9	412	МАТРИЦА <i>Die</i>

ИНСТРУМЕНТ ДЛЯ ПРЕССОВ RAINER МЕТРИЧЕСКИЕ СТАНЦИИ - Tools for Rainer turret machine



Siemegi s.a.s

СПЕЦИАЛЬНОЕ КОНСТРУКТОРСКОЕ И ТЕХНОЛОГИЧЕСКОЕ БЮРО
ЮНИФОС
www.unifos.ru СКТБ



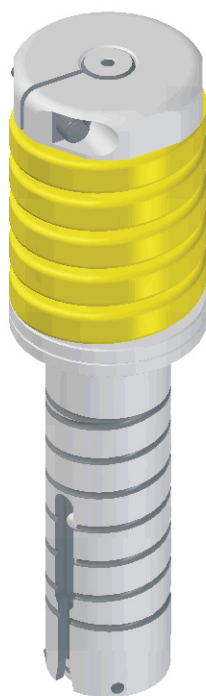


Технические характеристики:

- Закаленные и отпущенные направляющие имеют стандартные углы отсчета $0^\circ \setminus 90^\circ$ для овальных и прямоугольных пуансонов – $0^\circ \setminus 135^\circ$ для квадратных пуансонов.
- Матрицы с облегченным отводом отходов согласно дополнительным требованиям.
- Гнездо шпонки на матрице позиционирует ее в основании, что позволяет избежать разлома матрицы.
- Пуансон из стали HSS

Дополнительные возможности :

- Версии для прессов с автоматическим смазыванием.
- Специальные заказы.
- Пуансон из стали SSK для пробивки металла повышенной прочности.
- Покрытие TIN - TIALN
- Версии укороченных пуансонов, применяемых для пуансонов небольших размеров, которые приводят к риску их поломки.



Станция "В"
Art. 9012 - 412
максимальный размер d 22 мм



Technical notes:

- Hardened, tempered guides with standard references $0^\circ \setminus 90^\circ$ for oval and rectangular punches- $0^\circ \setminus 135^\circ$ for square punches
- Anti-scrap dies as per request
- Hardened HSS punches with induction annealing of the threaded part to avoid breakings.

On request :

- Version for machines with automatic lubrication
- Special references
- Special SSK punches for heavy workings
- TIN – TIALN coatings
- Version with guided punch cutting for very small cutting dimensions in order to avoid breakings

© 2007



Siemegi s.a.s

СПЕЦИАЛЬНОЕ КОНСТРУКТОРСКОЕ И ТЕХНОЛОГИЧЕСКОЕ БЮРО

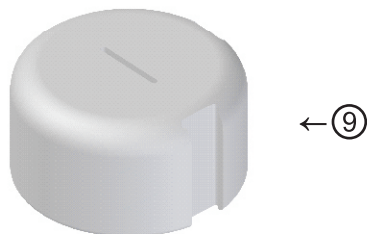
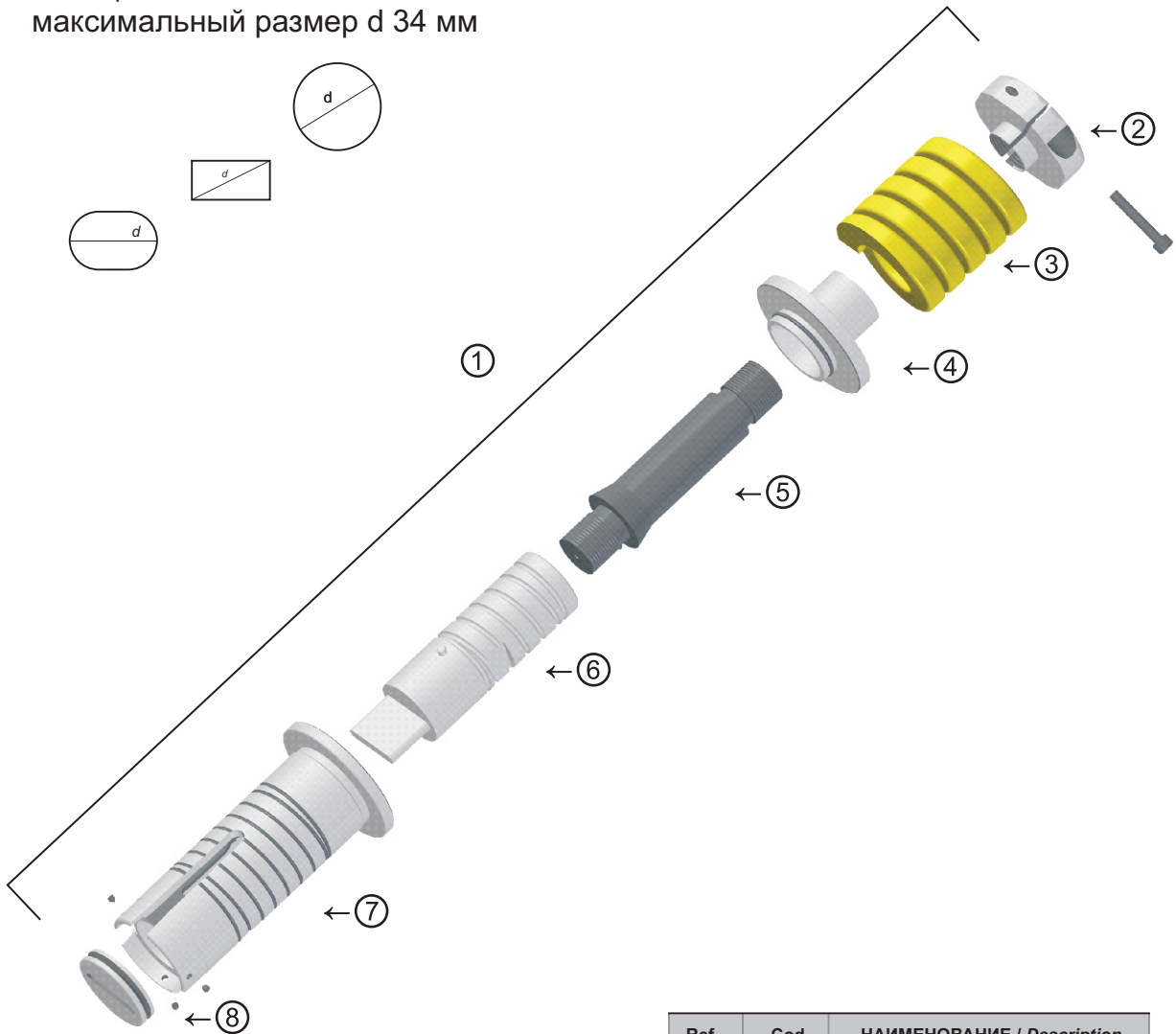
ЮниФос
www.unifos.ru СКТБ



Россия, 197343, г. Санкт-Петербург, ул. Белоостровская, 22, оф. 310-312, тел.: +7 812 449 2721 (многоканальный)



Станция "С"
максимальный размер d 34 мм



Ref.	Cod.	НАИМЕНОВАНИЕ / Description
1	9013	ПУАНСОН В СБОРЕ Punch ass'y
2	BM13	ГОЛОВКА ПУАНСОНА Punch head
3	MA13	СТАЛКИВАЮЩАЯ ПРУЖИНА Spring
4	CL13	ДЕРЖАТЕЛЬ ПРУЖИНЫ Retainer collar with o-ring
5	CD13	ПАТРОН ПУАНСОНА Spigot
6	913	ПУАНСОН Punch
7	G13	НАПРАВЛЯЮЩАЯ ПУАНСОНА Punch guide
8	E13	СЪЕМНИК Stripper plate
9	413	МАТРИЦА Die

ИНСТРУМЕНТ ДЛЯ ПРЕССОВ RAINER МЕТРИЧЕСКИЕ СТАНЦИИ - Tools for Rainer turret machine



Siemegi s.a.s

СПЕЦИАЛЬНОЕ КОНСТРУКТОРСКОЕ ТЕХНОЛОГИЧЕСКОЕ БЮРО
ЮНИФЛОС
www.unifos.ru СКТБ



Россия, 197343, г. Санкт-Петербург, ул. Белоостровская, 22, оф. 310-312, тел.: +7 812 449 2721 (многоканальный)

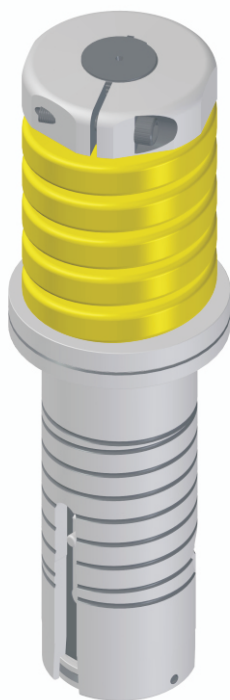


Технические характеристики:

- Закаленные и отпущенные направляющие имеют стандартные углы отсчета $0^\circ \setminus 90^\circ$ для овальных и прямоугольных пуансонов и $0^\circ \setminus 135^\circ$ для квадратных пуансонов.
- Стандартные углы отсчета у квадратных пуансонов $0^\circ \setminus 135^\circ$.
- Матрицы с облегченным отводом отходов по заказу имеют стандартные углы отсчета $0^\circ \setminus 90^\circ - 0^\circ \setminus 135^\circ$
- Гнездо шпонки на матрице позиционирует ее в основании, что позволяет избежать разлома матрицы.
- Пуансон из стали HSS.

Дополнительные возможности :

- Версии для прессов с автоматическим смазыванием.
- Специальные заказы.
- Пуансон из стали SSK для вырубки металла повышенной прочности.
- Покрытие TIN - TIALN
- Версии укороченных пуансонов, применяемых для пуансонов небольших размеров, которые приводят к риску их поломки.



Станция "С"
Art. 9013 - 413
максимальный размер d 34 мм



Technical notes:

- Hardened, tempered guides with standard references $0^\circ \setminus 90^\circ$
- References $0^\circ \setminus 135^\circ$ on square punches
- Anti-scrap dies as per request, standard references $0^\circ \setminus 90^\circ -- 0^\circ \setminus 135^\circ$
- Keyways on the dies with rayed bottom in order to avoid initial cracking.
- Hardened HSS punches.

On request :

- Version for machines with automatic lubrication
- Special references
- Special SSK punches for heavy workings
- TIN - TIALN coatings
- Version with guided punch cutting for very small cutting dimensions in order to avoid breakings

© 2007



Siemegi s.a.s

СПЕЦИАЛЬНОЕ КОНСТРУКТОРСКОЕ ТЕХНОЛОГИЧЕСКОЕ БЮРО

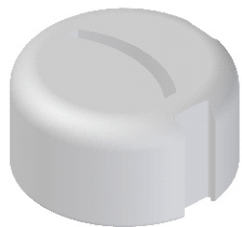
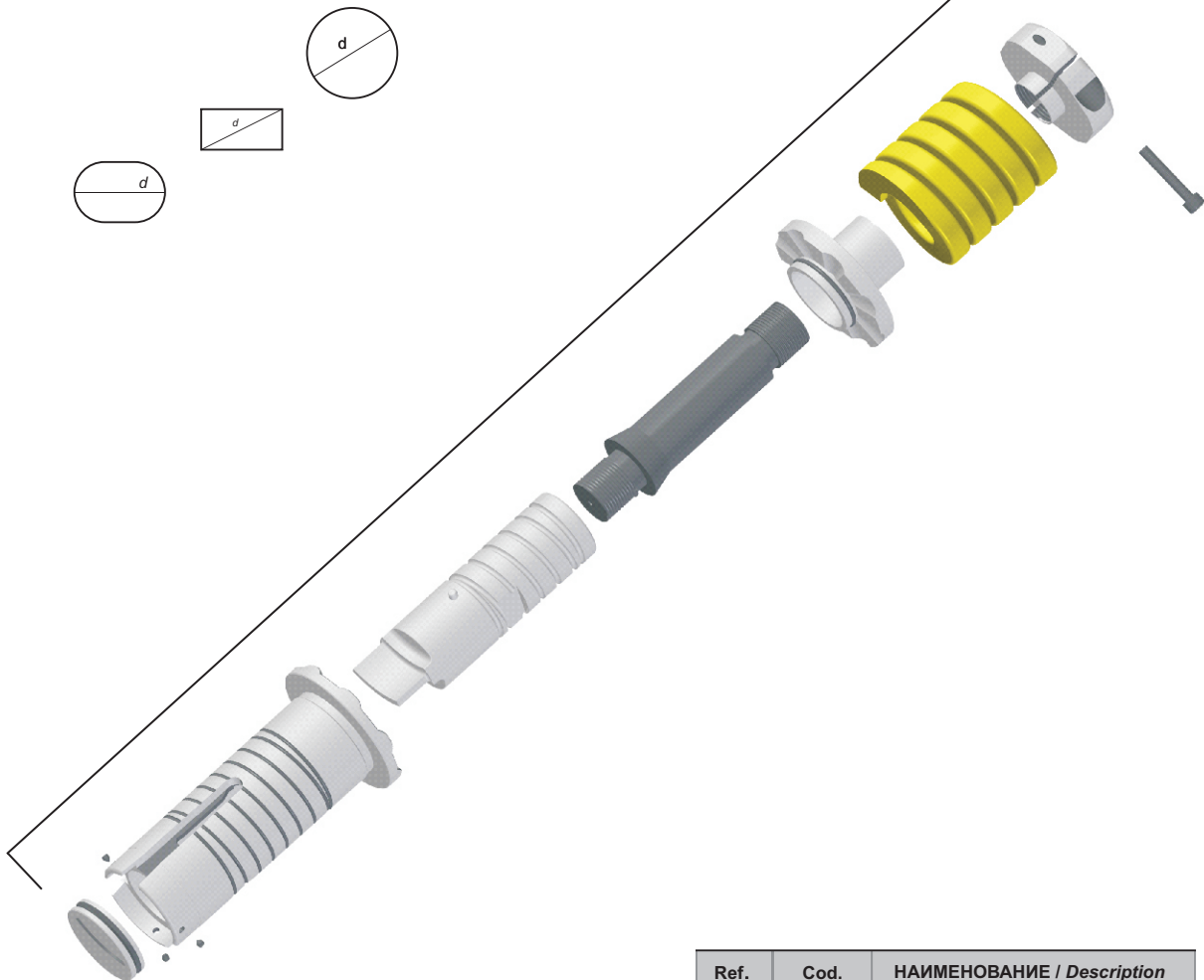
Юнифос
www.unifos.ru СКТБ



Россия, 197343, г. Санкт-Петербург, ул. Белоостровская, 22, оф. 310-312, тел.: +7 812 449 2721 (многоканальный)



Станция "С"
максимальный размер d 34 мм



Ref.	Cod.	НАИМЕНОВАНИЕ / Description
1	9013RA	КОМПЛЕКТ В СБОРЕ (без пуансона и съёмника) Set ass'y (without punch and stripper plate)
2	BM13	ГОЛОВКА ПУАНСОНА Punch head
3	MA13	СТАЛКИВАЮЩАЯ ПРУЖИНА Springs
4	CL13RA	ДЕРЖАТЕЛЬ ПРУЖИНЫ Retainer collar with o-ring
5	CD13	ПАТРОН ПУАНСОНА Spigot
6	913	ПУАНСОН Punch
7	G13RA	НАПРАВЛЯЮЩАЯ ПУАНСОНА Punch guide
8	E13	СЪЕМНИК Stripper plate
9	413	МАТРИЦА Die

ИНСТРУМЕНТ ДЛЯ ПРЕССОВ RAINER МЕТРИЧЕСКИЕ СТАНЦИИ - Tools for Rainer turret machine



Siemegi s.a.s

СПЕЦИАЛЬНОЕ КОНСТРУКТОРСКОЕ И ТЕХНОЛОГИЧЕСКОЕ БЮРО
ЮНИФОС
www.unifos.ru СКТБ



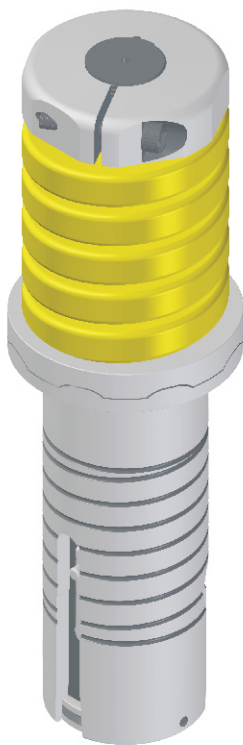


Технические характеристики:

- Быстрый вывод режущей кромки пуансона в рабочее положение без помощи ключей.
- Направляющие закаленные и отпущенные имеют стандартные углы отсчета $0^\circ \setminus 90^\circ \setminus 135^\circ$.
- Матрицы с облегченным отводом отходов имеют стандартные углы отсчета $0^\circ \setminus 90^\circ - 0^\circ \setminus 135^\circ$
- Гнездо шпонки на матрице позиционирует ее в основании, что позволяет избежать разлома матрицы.
- Пуансон из стали HSS.

Дополнительные возможности :

- Версии для прессов с автоматическим смазыванием.
- Специальные заказы.
- Пуансон из стали SSK для пробивки металла повышенной прочности.
- Покрытие TIN - TIALN
- Версии укороченных пуансонов, применяемых для пуансонов небольших размеров, которые приводят к риску их поломки.



Станция "С"
Art. 9013RA - 413
максимальный размер d 34 мм



Technical notes:

- Hardened, tempered guides with standard references $0^\circ \setminus 90^\circ$
- References $0^\circ \setminus 135^\circ$ on square punches
- Anti-scrap dies as per request, standard references $0^\circ \setminus 90^\circ - 0^\circ \setminus 135^\circ$
- Keyways on the dies with rayed bottom in order to avoid initial cracking.
- Hardened HSS punches.

On request :

- Version for machines with automatic lubrication
- Special references
- Special SSK punches for heavy workings
- TIN - TIALN coatings
- Version with guided punch cutting for very small cutting dimensions in order to avoid breakings

© 2007



Siemegi s.a.s

СПЕЦИАЛЬНОЕ КОНСТРУКТОРСКОЕ И ТЕХНОЛОГИЧЕСКОЕ БЮРО

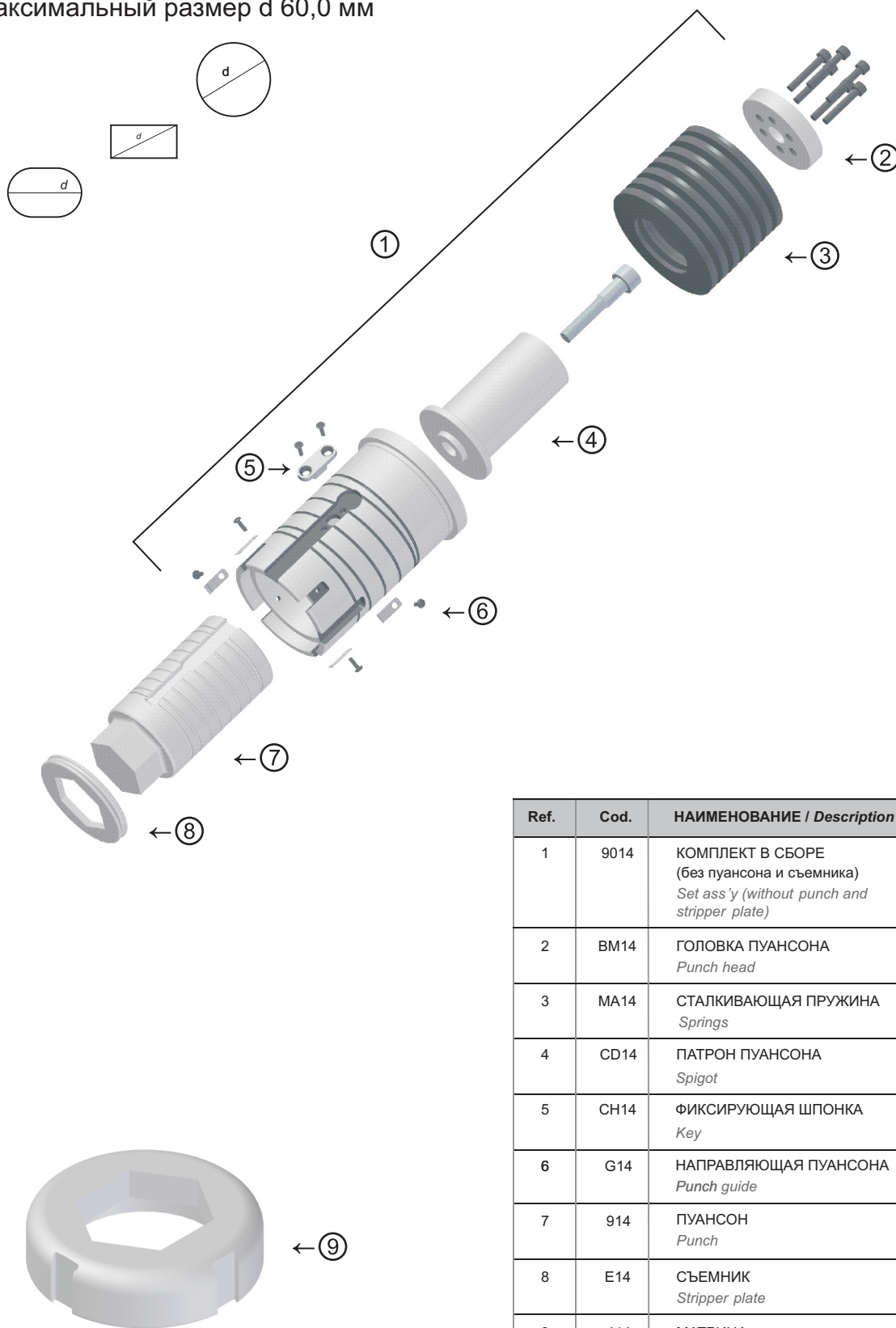
ЮниФос
www.unifos.ru СКТБ



Россия, 197343, г. Санкт-Петербург, ул. Белоостровская, 22, оф. 310-312, тел.: +7 812 449 2721 (многоканальный)



Станция "D"
максимальный размер d 60,0 мм



Ref.	Cod.	НАИМЕНОВАНИЕ / Description
1	9014	КОМПЛЕКТ В СБОРЕ (без пуансона и съемника) Set ass'y (without punch and stripper plate)
2	BM14	ГОЛОВКА ПУАНСОНА Punch head
3	MA14	СТАЛКИВАЮЩАЯ ПРУЖИНА Springs
4	CD14	ПАТРОН ПУАНСОНА Spigot
5	CH14	ФИКСИРУЮЩАЯ ШПОНКА Key
6	G14	НАПРАВЛЯЮЩАЯ ПУАНСОНА Punch guide
7	914	ПУАНСОН Punch
8	E14	СЪЕМНИК Stripper plate
9	414	МАТРИЦА Die

ИНСТРУМЕНТ ДЛЯ ПРЕССОВ RAINER МЕТРИЧЕСКИЕ СТАНЦИИ - Tools for Rainer turret machine



Siemegi s.a.s

СПЕЦИАЛЬНОЕ КОНСТРУКТОРСКОЕ И ТЕХНОЛОГИЧЕСКОЕ БЮРО
ЮНИФОС
www.unifos.ru СКТБ





Технические характеристики:

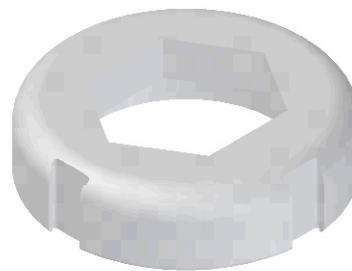
- Направляющие закаленные и отпущенные имеют стандартные углы отсчета $0^\circ \setminus 90^\circ$.
- Матрицы с облегченным отводом отходов имеют стандартные углы отсчета $0^\circ \setminus 90^\circ - 0^\circ \setminus 135^\circ$.
- Гнездо шпонки на матрице позиционирует ее в основании, что позволяет избежать разлома матрицы.
- Пуансон из стали HSS.

Дополнительные возможности :

- Пуансон из стали SSK для пробивки металла повышенной прочности
- Покрытие TIN – TIALN



Станция "D"
Art. 9014 - 414
максимальный размер d 60,0 мм



Technical notes:

- Indispensable to carry out punching next to pliers.
- Hardened, tempered guides with standard references $0^\circ \setminus 90^\circ$
- Anti-scrap dies as per request, standard references $0^\circ \setminus 90^\circ$
- Keyways on the dies with rayed bottom in order to avoid initial cracking.
- Hardened HSS punches

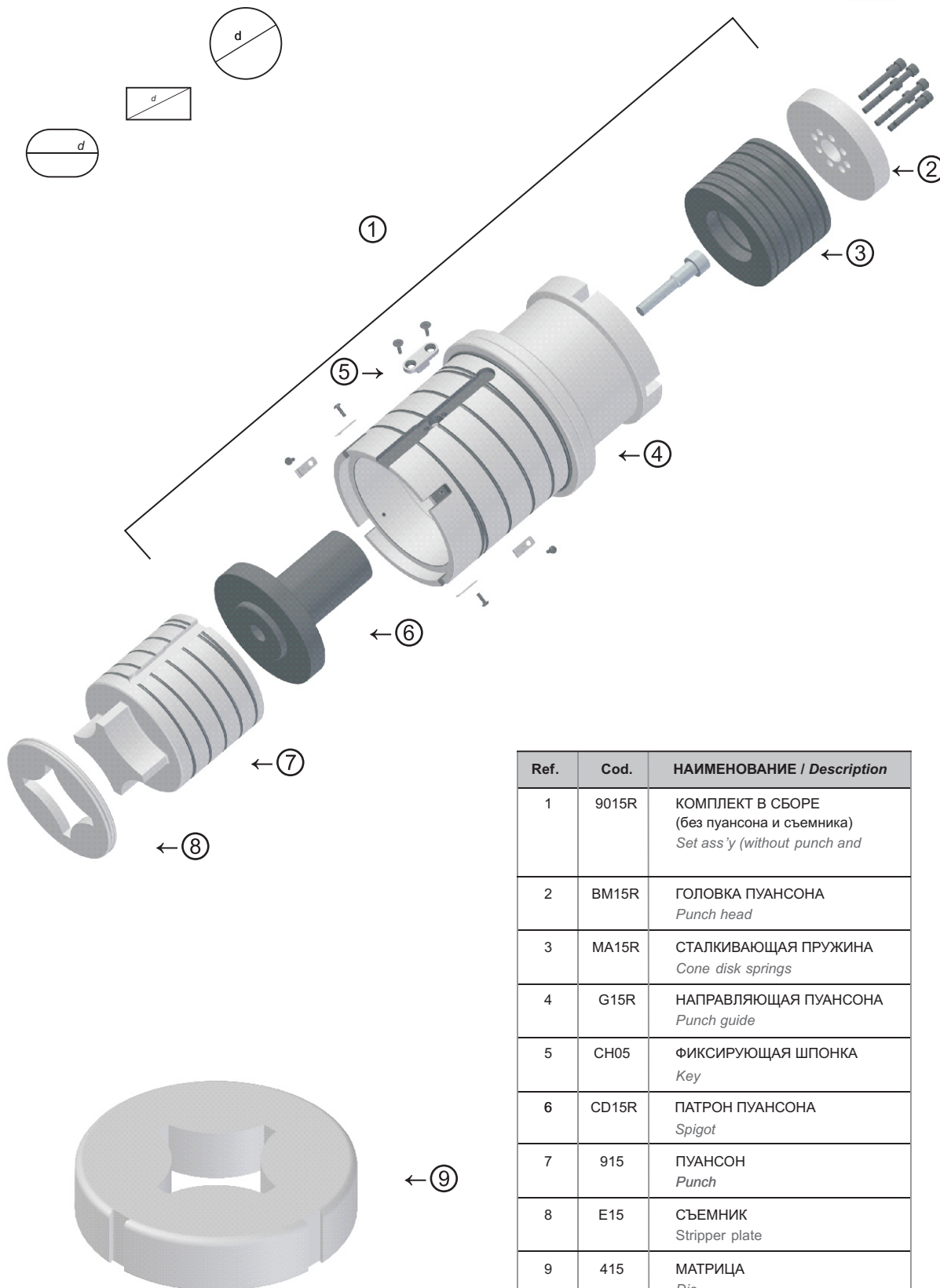
On request :

- Special SSK punches for heavy workings
- TIN – TIALN coatings





Станция "Е"
максимальный размер d 100,0 мм



Ref.	Cod.	НАИМЕНОВАНИЕ / Description
1	9015R	КОМПЛЕКТ В СБОРЕ (без пуансона и съемника) Set ass'y (without punch and
2	BM15R	ГОЛОВКА ПУАНСОНА Punch head
3	MA15R	СТАЛКИВАЮЩАЯ ПРУЖИНА Cone disk springs
4	G15R	НАПРАВЛЯЮЩАЯ ПУАНСОНА Punch guide
5	CH05	ФИКСИРУЮЩАЯ ШПОНКА Key
6	CD15R	ПАТРОН ПУАНСОНА Spigot
7	915	ПУАНСОН Punch
8	E15	СЪЕМНИК Stripper plate
9	415	МАТРИЦА Die

ИНСТРУМЕНТ ДЛЯ ПРЕССОВ RAINER МЕТРИЧЕСКИЕ СТАНЦИИ - Tools for Rainer turret machine



Siemegi s.a.s

СПЕЦИАЛЬНОЕ КОНСТРУКТОРСКОЕ ТЕХНОЛОГИЧЕСКОЕ БЮРО
ЮНИФОС
www.unifos.ru СКТБ





Технические характеристики:

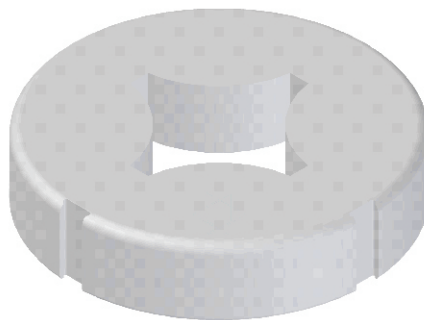
- Направляющие закаленные и отпущенные имеют стандартные углы отсчета $0^\circ \setminus 90^\circ$.
- Матрицы с облегченным отводом отходов имеют стандартные углы отсчета $0^\circ \setminus 90^\circ - 0^\circ \setminus 135^\circ$.
- Гнездо шпонки на матрице позиционирует ее в основании, что позволяет избежать разлома матрицы.
- Пуансон из стали HSS.

Дополнительные возможности :

- Пуансон из стали SSK для пробивки металла повышенной прочности
- Покрытие TIN – TIALN



Станция "Е"
Art. 9015R - 415
максимальный размер d 100,0 мм



Technical notes:

- Hardened, tempered guides
- Anti-scrap dies as per request, standard references $0^\circ \setminus 90^\circ - 0^\circ \setminus 135^\circ$
- Keyways on the dies with rayed bottom in order to avoid initial cracking.
- HSS punches.

On request :

- Special SSK punches for heavy workings
- TIN – TIALN coatings

© 2007



Siemegi s.a.s

СПЕЦИАЛЬНОЕ КОНСТРУКТОРСКОЕ ТЕХНОЛОГИЧЕСКОЕ БЮРО

ЮниФос
www.unifos.ru СКТБ



Россия, 197343, г. Санкт-Петербург, ул. Белоостровская, 22, оф. 310-312, тел.: +7 812 449 2721 (многоканальный)

